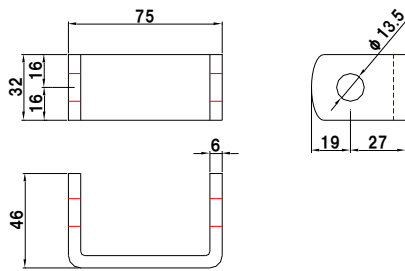
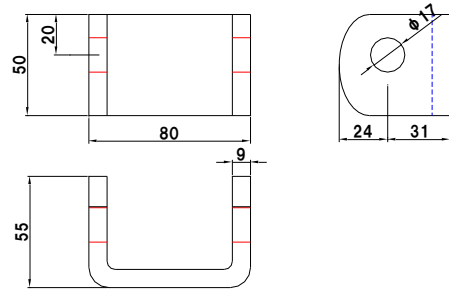


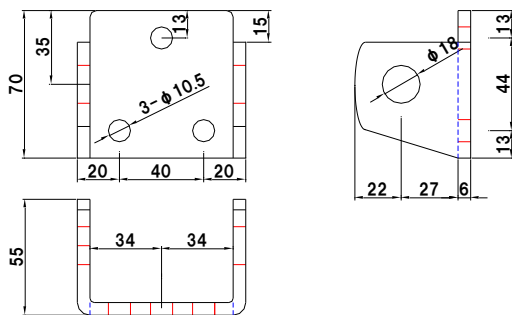
コの字



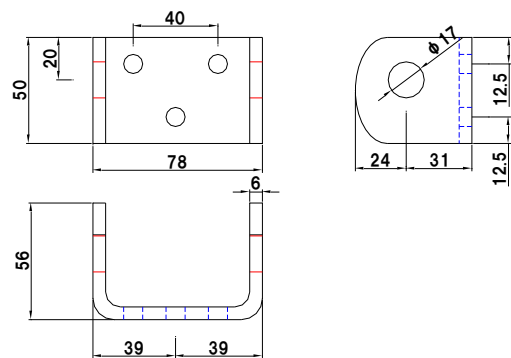
1/2 コの字



5/8 コの字



ブロック用コの字

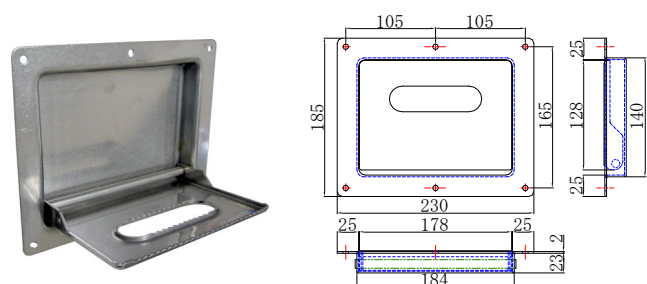


ステンレスコの字



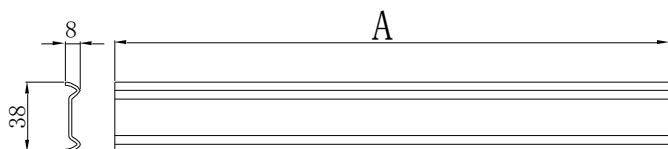
コード	品名	仕様
01-01-02-001	1/2 コの字	メッキ
01-01-02-003	5/8 コの字	メッキ
01-01-02-004	ブロック用コの字	メッキ
01-01-02-005	ステンレスコの字	SUS304

ステン足掛け



コード	品名	仕様
02-06-02-062	ステンレスステップ金具	SUS304

裏座金



裏座金

コード	品名	A/mm
01-01-03-001	裏座金 390mm	390
01-01-03-002	裏座金 440mm	440
01-01-03-010	天井面金 L=2800	2800