



ダンプ中間金具 2~4t 首折ピンボルト ステンレス仕様

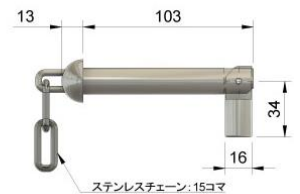
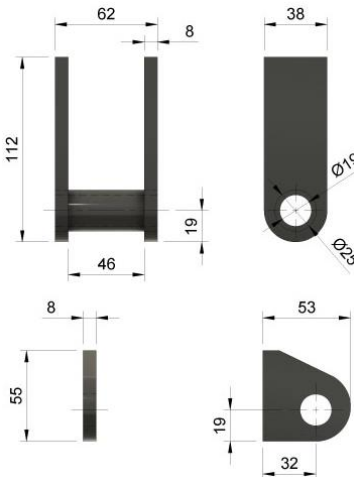


1セット内容
(通常 ダンプリヤアオリ1枚に2セット使用)

本体:鉄製
板厚8mm

Φ16ステンレス製首折ピンボルト
(ステンレスチェーン15コマ付)

受け金:鉄製
板厚8mm x 2個



ダンプ中間金具 2~4t用にステンレス製首折ピンボルト仕様を追加しました。

本体と受け金の板厚6mm→8mmに変更する事により、従来より強度・耐久性が向上。

首折ピンボルトをステンレス製にする事により、錆や腐食によるピンボルトの固着を軽減。
(ピンボルトはΦ16)

コードNo,	品名	備考
0901-06006050	ダンプ中間金具 2~4t 首折ピンボルトステンレス仕様	本体・受け金:鉄製 首折ピンボルト:ステンレス製
		1セット重量:1.125kg

在庫品:

担当:

お問い合わせは、弊社担当者まで!

株式会社 松沢商会

オートパーツ事業

村上営業所 新潟県村上市上助淵1846番地1

☎0254-53-1036 FAX 0254-53-1777

トラックボデー事業

新潟支店 新潟市江南区両川1丁目1201番地13

☎025-280-7272 FAX 025-280-7271

東北支店 仙台営業所 仙台市若林区卸町東二丁目1-20

☎022-237-6280 FAX 022-237-6281

福島営業所 福島市大森字石田30番1

☎024-597-8636 FAX 024-597-8637