

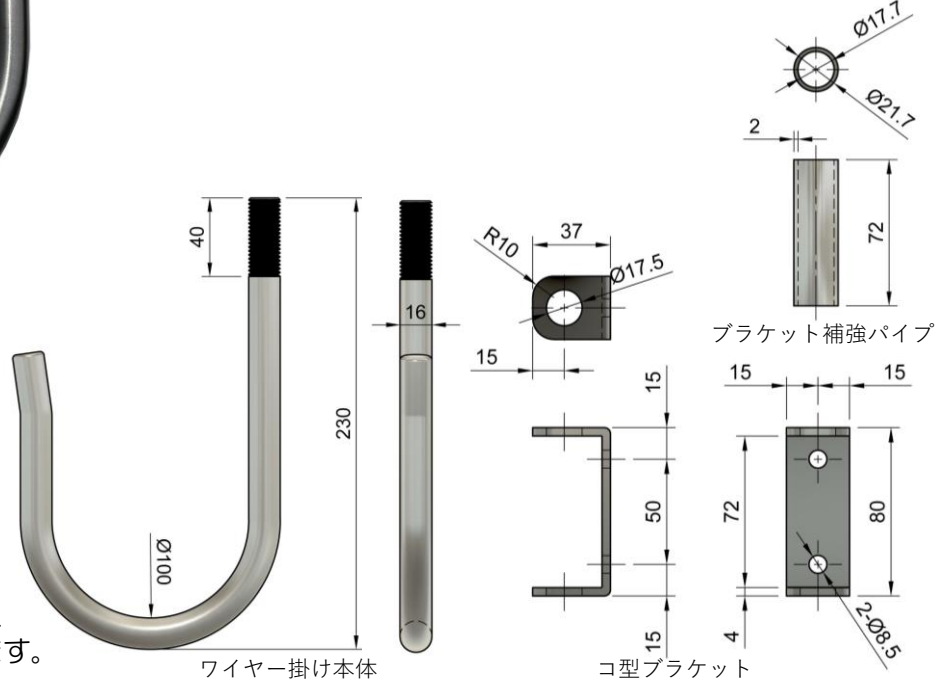


回転式ワイヤー掛 SUS304 ステンレス 16φ コ型ブラケット仕様



ボルト取付用のコ型ブラケット仕様の鳥居ワイヤー掛けです。ステンレス仕様で塗装の手間がかからず、取付も簡単です。幅の狭い鳥居骨材にも取付可能です。(コ型ブラケット幅30mm)

ワイヤー掛け本体取付ダブルナットとブラケット取付ボルトナット類がセットになっているので、穴加工のみで取付出来ます。



コードNo.	品名	材質・他	重量
0206-05015000	回転式ワイヤー掛 SUS304 16φ コ型BKT仕様	SUS304ステンレス ボルトナット付	0.91kg

(注) 本製品はワイヤー吊りの用途となっております。取付及び使用方法によっては変形・脱落の可能性もありますのでご注意ください。

担当：

お問い合わせは、弊社担当者まで!

株式会社 松沢商会

オートパーツ事業

村上営業所 新潟県村上市上助淵1846番地1

☎0254-53-1036 FAX 0254-53-1777

トラックボデー事業

新潟支店 新潟市江南区両川1丁目1201番地13

☎025-280-7272 FAX 025-280-7271

東北支店 仙台営業所 仙台市若林区御町東二丁目1-20

☎022-237-6280 FAX 022-237-6281

福島営業所 福島市大森字石田30番1

☎024-597-8636 FAX 024-597-8637