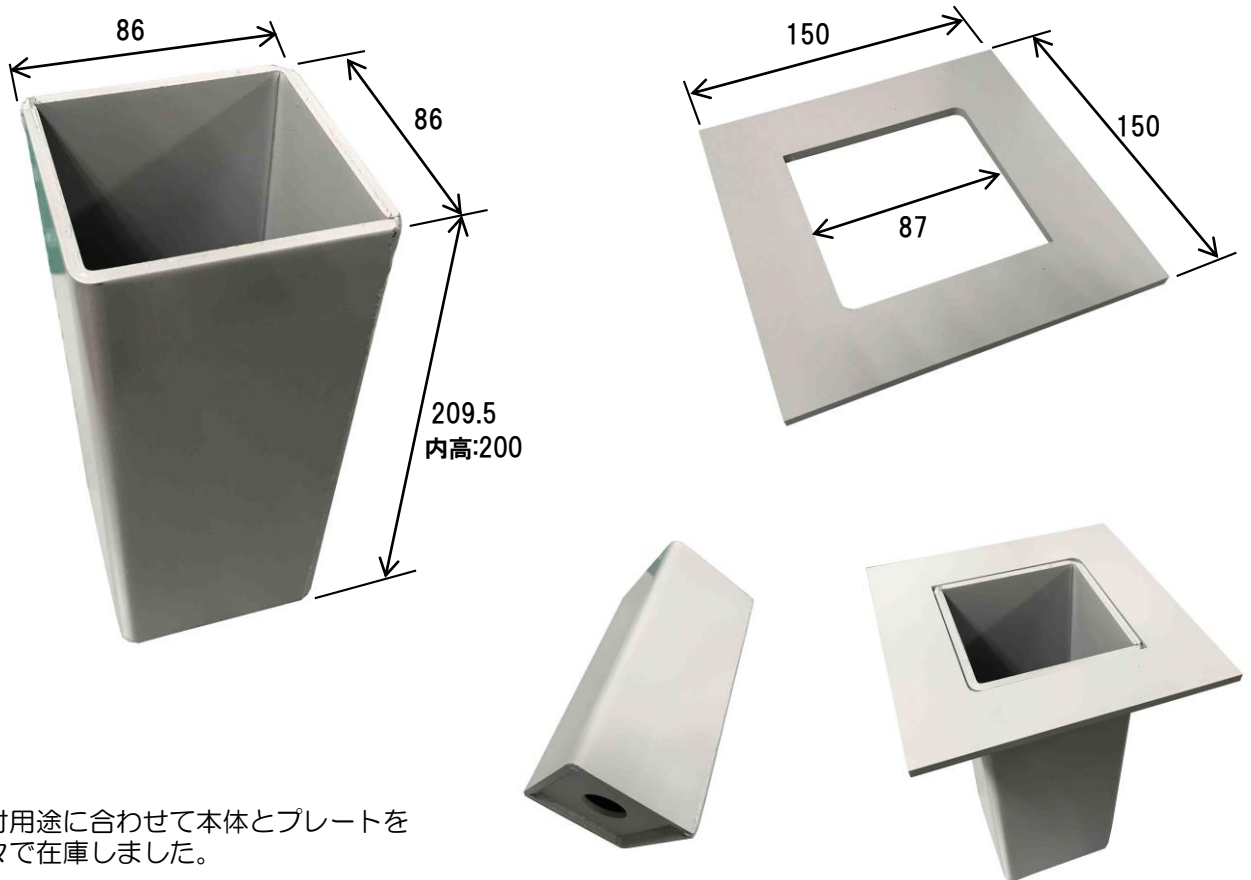




## 鋼材柱受 75角200H 本体&外周プレート



取付用途に合わせて本体とプレートを別々で在庫しました。

コードNo,	品名	備考
0207-02025000	鋼材柱受 75角200H 本体のみ	SS400 4.5t プライマー塗装
0207-02026000	鋼材柱受 75角外周プレート 87	SS400 4.5t プライマー塗装

在庫品：新潟支店

担当：\*\*\*\*

お問い合わせは、当社担当者まで!

# 株式会社 松沢商会

オートパーツ事業

村上営業所 新潟県村上市上助淵1846番地

☎0254-53-1036 FAX 0254-53-1777

トラックボデー事業

新潟支店 新潟市江南区両川1丁目1201番地13

☎025-280-7272 FAX 025-280-7271

東北支店 仙台営業所 仙台市若林区卸町東二丁目1-20

☎022-237-6280 FAX 022-237-6281

福島営業所 福島市郷野目字上36番地1

☎024-545-1052 FAX 024-545-1053