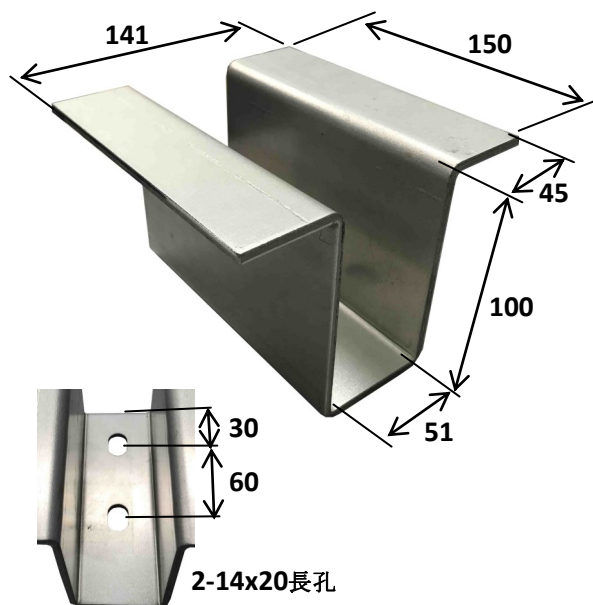


埋込フック用ハット曲げ補強材



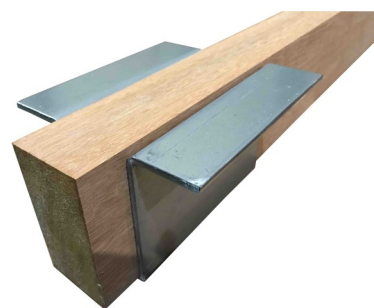
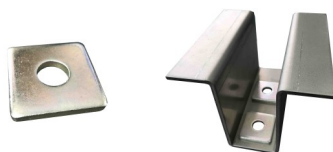
木根太用埋込フック補強材

埋込フック取付による床材の沈みを抑えるハット型形状。

横根太100x50に合わせた補強材です。

横根太高さ100mm以下用の角座金も用意してあります。

(座金厚さ4.5mmになります)



コード番号	品名	備考
0206-02070000	埋込フック用ハット曲げ補強材	ZAM 4.5t
1519-03056000	角座金 14x40x4.5	SS 三価ホワイト

在庫品：福島営業所

お問い合わせは、当社担当者まで!

 **株式会社 松沢商会**

オートパーツ事業

村上営業所 新潟県村上市上助淵1846番地

☎0254-53-1036 FAX 0254-53-1777

トラックボデー事業

新潟支店 新潟市江南区両川1丁目1201番地13

☎025-280-7272 FAX 025-280-7271

東北支店 仙台営業所 仙台市若林区卸町東二丁目1-20

☎022-237-6280 FAX 022-237-6281

福島営業所 福島市郷野目字上36番地1

☎024-545-1052 FAX 024-545-1053