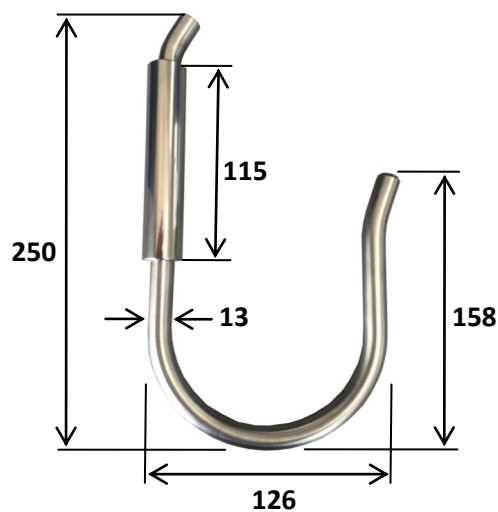


“新製品情報”

SUS304 回転式ワイヤー掛け 13φ



コード番号	品名	備考
02-06-05-010	SUS 回転式ワイヤー掛け13φ	SUS304

お問い合わせは、当社担当者まで!

M 株式会社 松沢商会



オートパーツ事業

村上営業所 新潟県村上市上助淵1846番地

☎0254-53-1036 FAX 0254-53-1777

トラックボデー事業

新潟支店 新潟市江南区両川1丁目1201番地13

☎025-280-7272 FAX 025-280-7271

東北支店 仙台営業所 仙台市若林区卸町東二丁目1-20

☎022-237-6280 FAX 022-237-6281

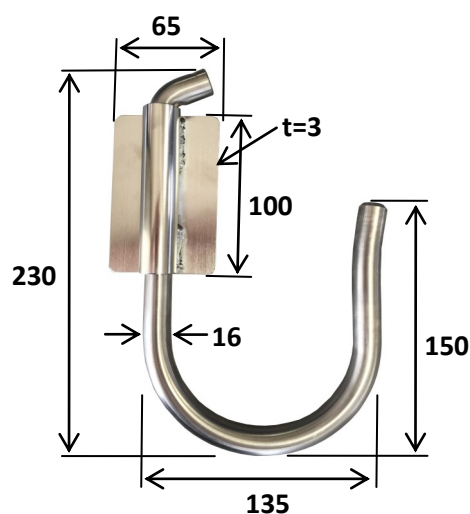
福島営業所 福島市郷野目字上36番地1

☎024-545-1052 FAX 024-545-1053

Truck Body Parts & Material

“新製品情報”

SUS304 回転式ワイヤー掛け 16φ羽根付



コード番号	品名	備考
02-06-05-***	回転式ワイヤー掛け 16φ羽根付	SUS304

お問い合わせは、当社担当者まで!

M 株式会社 松沢商会



オートパーツ事業

村上営業所 新潟県村上市上助淵1846番地
☎0254-53-1036 FAX 0254-53-1777

トラックボデー事業

新潟支店 新潟市江南区両川1丁目1201番地13
☎025-280-7272 FAX 025-280-7271

東北支店 仙台営業所 仙台市若林区卸町東二丁目1-20
☎022-237-6280 FAX 022-237-6281

福島営業所 福島市郷野目字上36番地1
☎024-545-1052 FAX 024-545-1053

Truck Body Parts & Material