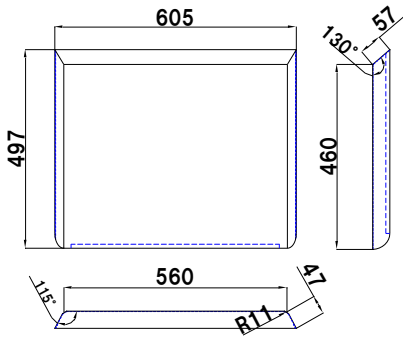
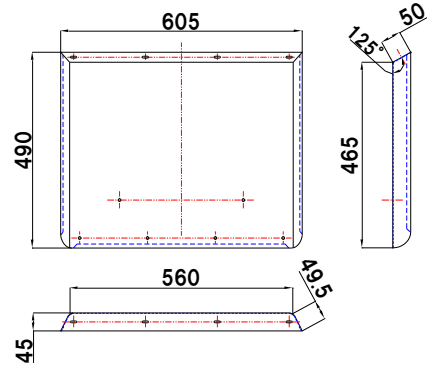


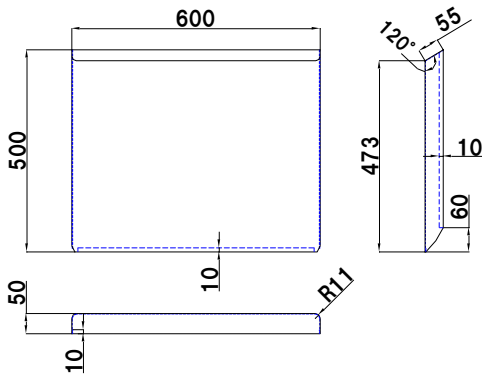
ハ型フェンダー



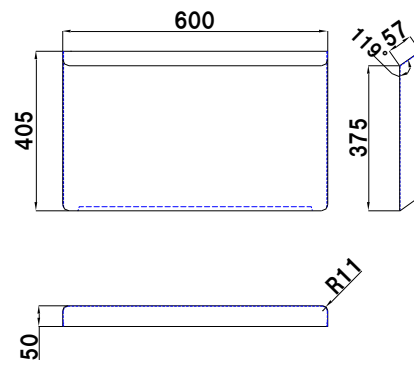
SUSスプラッシュガード S-30



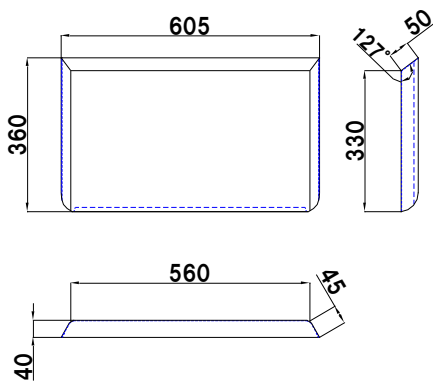
SUSスプラッシュガード IS型



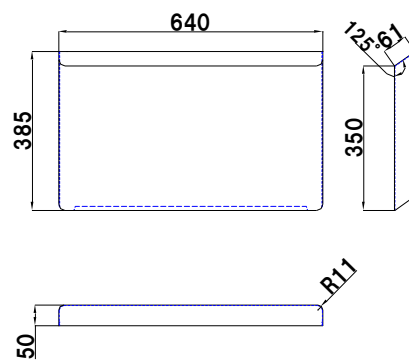
SUSスプラッシュガード SS-1



SUSスプラッシュガード S-36



SUSスプラッシュガード 低床STD



SUSスプラッシュガード S-35

コード	品名	仕様	備考
02-03-04-018	SUS スプラッシュガードS-30	605x497x0.8t	SUS304 BA
02-03-04-018	SUS スプラッシュガード IS型	605x490x0.8t	SUS304 BA
02-03-04-022	SUS スプラッシュガード SS-1	600x500x0.8t	SUS304 BA
02-03-04-030	SUS スプラッシュガード 低床STD	605x360x0.8t	SUS304 BA
02-03-04-050	SUS スプラッシュガード S-36	600x405x0.8t	SUS304 BA
02-03-04-019	SUS スプラッシュガード S-35	600x385x0.8t	SUS304 BA