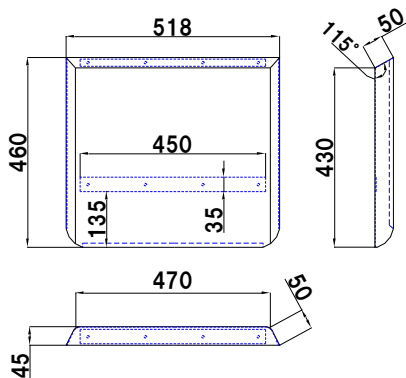
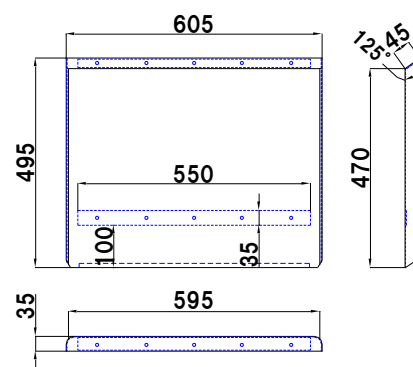


ハ型フェンダー

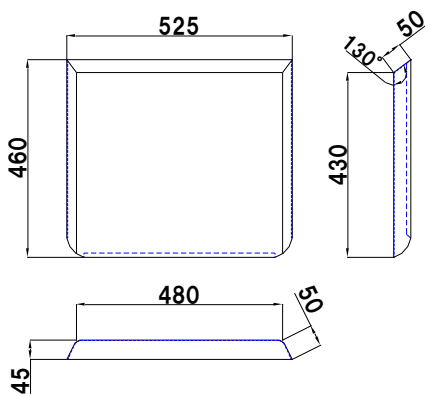


4t 鉄スプラッシュガード

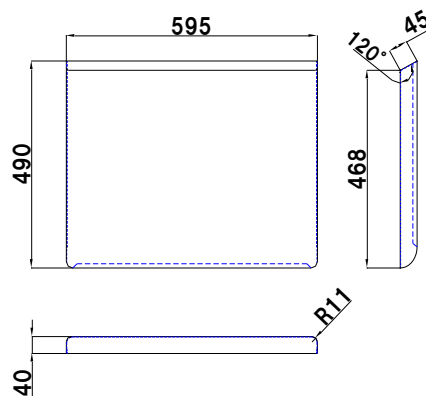


大型 鉄スプラッシュガード

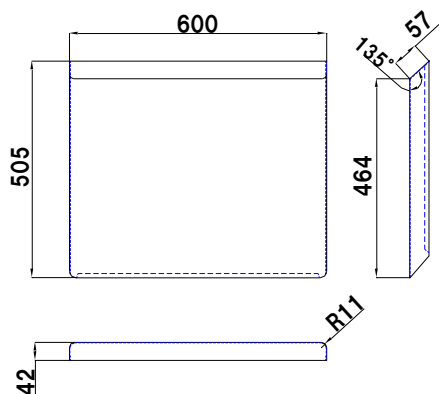
コード	品名	仕様	備考
02-03-04-003	4t 鉄スプラッシュガード	518x460x0.8t	ホンデ鋼板
02-03-04-001	大型 鉄スプラッシュガード	605x495x0.8t	ホンデ鋼板



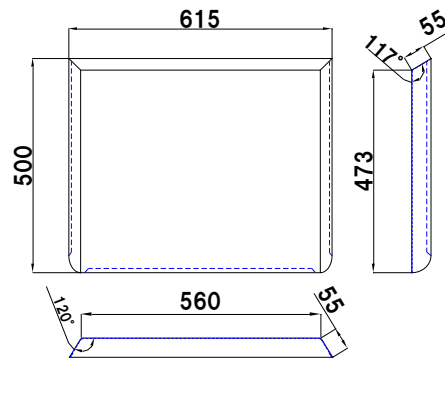
4t SUSスプラッシュガード



SUSスプラッシュガード S-1



SUSスプラッシュガード S-2



SUSスプラッシュガード S-3

コード	品名	仕様	備考
02-03-04-009	4t SUS スプラッシュガード	525x460x0.8t	SUS304 BA
02-03-04-004	SUS スプラッシュガード S-1	595x490x0.8t	SUS304 BA
02-03-04-005	SUS スプラッシュガード S-2	600x505x0.8t	SUS304 BA
02-03-04-006	SUS スプラッシュガード S-3	615x500x0.8t	SUS304 BA