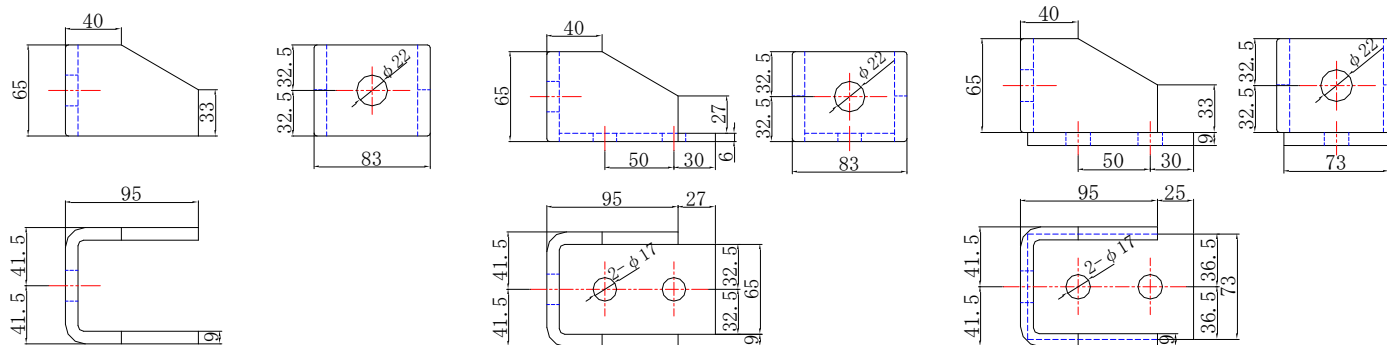


9x100 箱型スベリ止め

12x150 箱型スベリ止め



コード	品名	仕様	備考
02-05-01-001	9x100 箱型スベリ止め	9x100	黒塗
02-05-01-002	12x150 箱型スベリ止め	12x150	黒塗

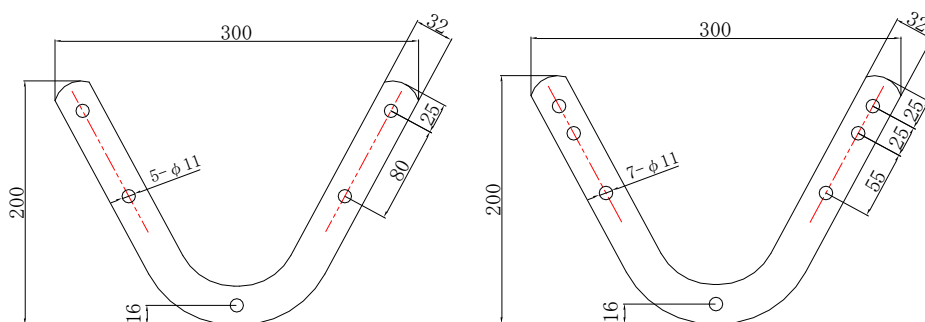


コの字スベリ止め

SD型スベリ止め

9t座付スベリ止め

コード	品名	仕様	備考
02-05-01-009	コの字スベリ止め	9tx65x95	ダクロメッキ
02-05-01-010	SD型スベリ止め	9tx65x95 6t座付	ダクロメッキ
02-05-01-015	9t座付スベリ止め	9tx65x95 9t座付	ダクロメッキ



小U字スベリ止め

小U字スベリ止め メッキ

コード	品名	仕様	備考
02-05-02-001	小U字スベリ止め	32x300x200	生地
02-05-02-003	小U字スベリ止め メッキ 7穴	32x300x200	ユニクロメッキ