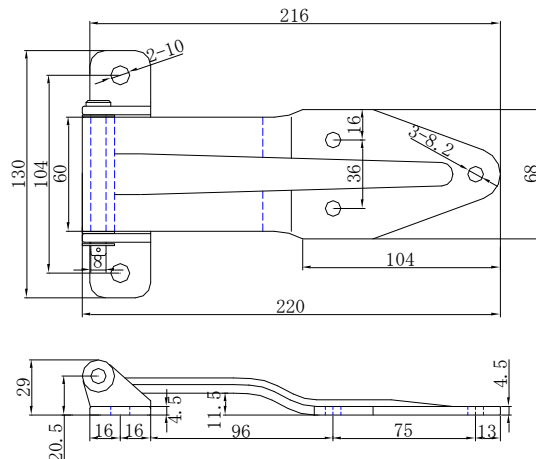
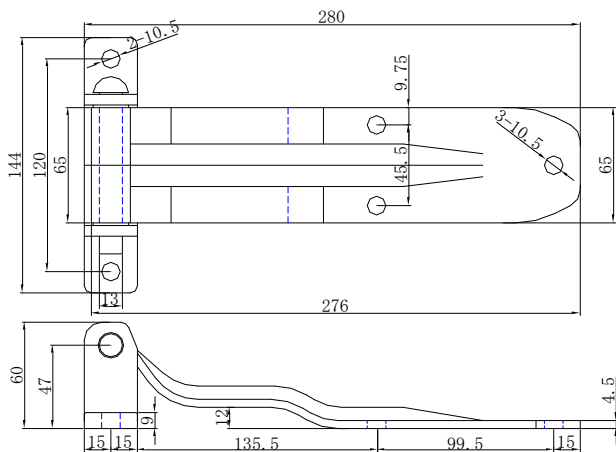


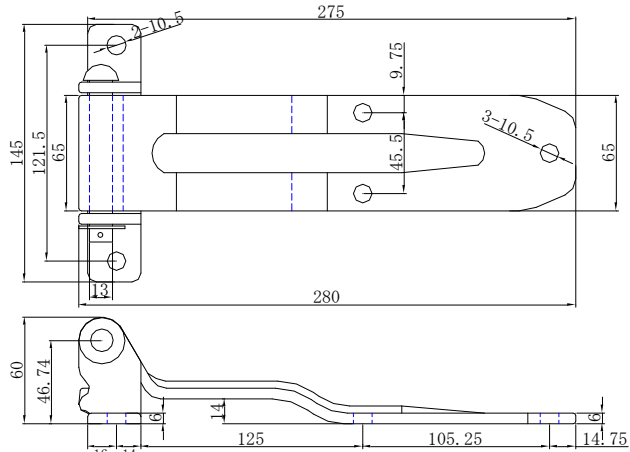
3型270° 丁番



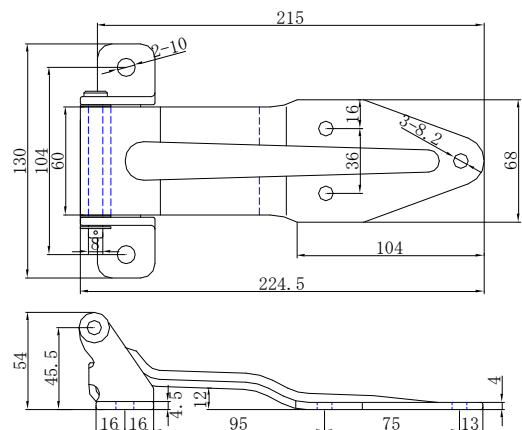
2型180° 丁番



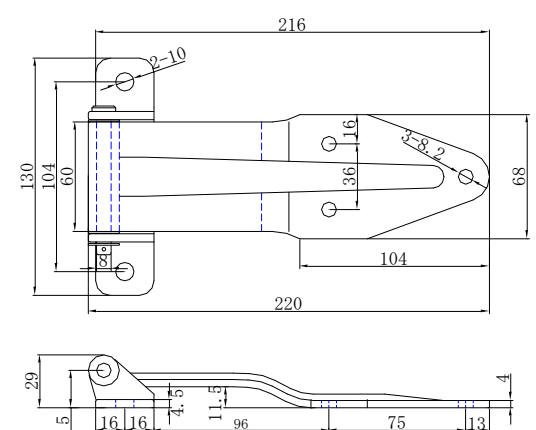
中型270° 丁番



大型270° 丁番



3型270° 丁番 ステンレス



2型180° 丁番 ステンレス

ロード	品名	仕様	備考
01-02-07-005	3型270° 丁番	L=215	ユニクロメッキ
01-02-07-006	2型180° 丁番	L=216	ユニクロメッキ
01-02-07-003	中型270° 丁番	L=275	ユニクロメッキ
01-02-07-002	大型270° 丁番	L=280	ユニクロメッキ
01-02-07-008	3型270° 丁番 ステンレス	L=215	SUS304
01-02-07-007	2型180° 丁番 ステンレス	L=216	SUS304

