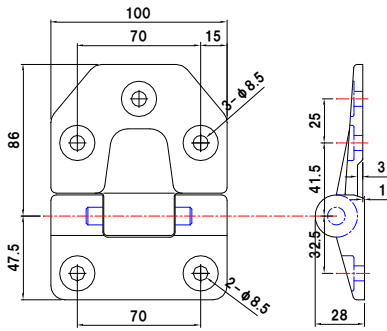
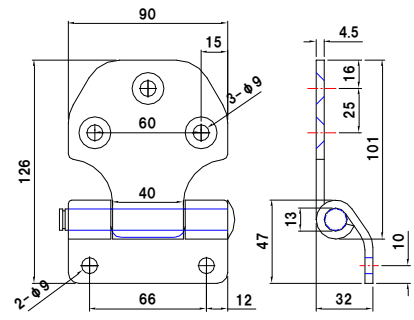


**NKGサイド丁番**



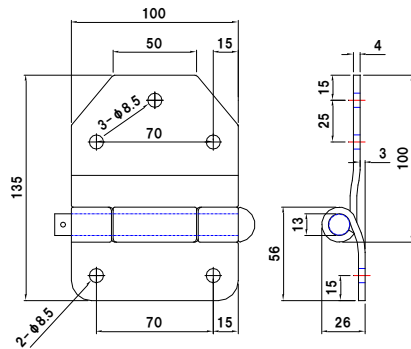
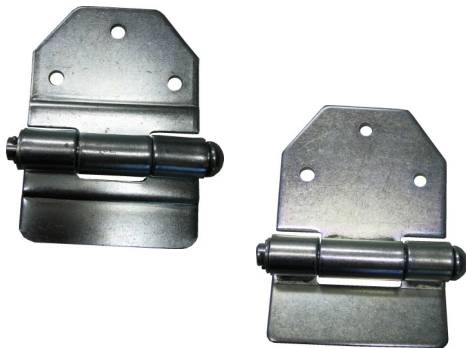
**アルミサイド丁番 日軽**



**FK丁番**

コード	品名	仕様	備考
01-02-05-050	NKGサイド丁番 丸ピン	100x140x4.5t	三価ユニクロ
01-02-05-006	アルミサイド丁番 日軽	100x133.5	アルミ鍛造
	FK丁番 (4点構成品)	90x126x4.5t	三価ユニクロ

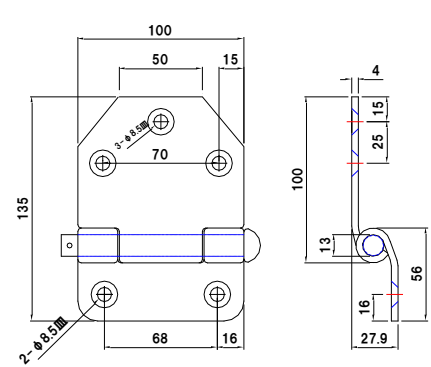
01-02-06-013 上丁番 01-02-06-020 下丁番 01-02-03-016 ピンボルト 01-02-04-001 エリング



**S-6 ステンレス丁番**

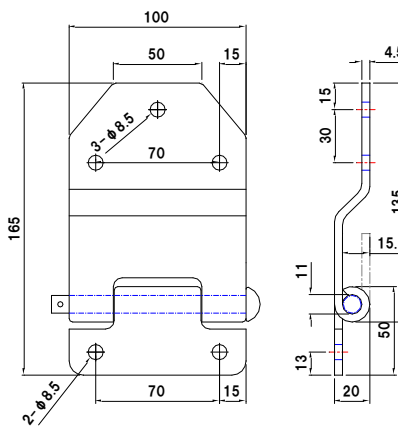


**S-7 ステンレス丁番**

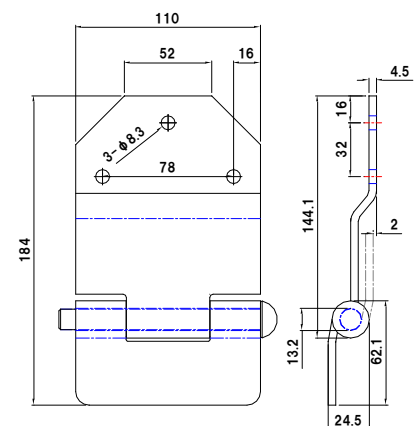


**S-9 ステンレス丁番**

コード	品名	仕様	備考
01-02-05-013	S-6サイド丁番 ステンレス	100x135x4.0t	SUS304
01-02-05-025	S-7サイド丁番 ステンレス	100x135x4.0t	SUS304
01-02-05-046	S-9 サイド丁番 ステンレス 逆段	100x135x4.0t	SUS304



**NKG リヤード番ステンレス**



**S-8 リヤード番**

コード	品名	仕様	備考
01-02-05-067	NKGリヤード番 ステンレス	100x182x4.0t	SUS304
01-02-05-030	S-8 リヤード番	110x184x4.5t	ユニクロメッキ