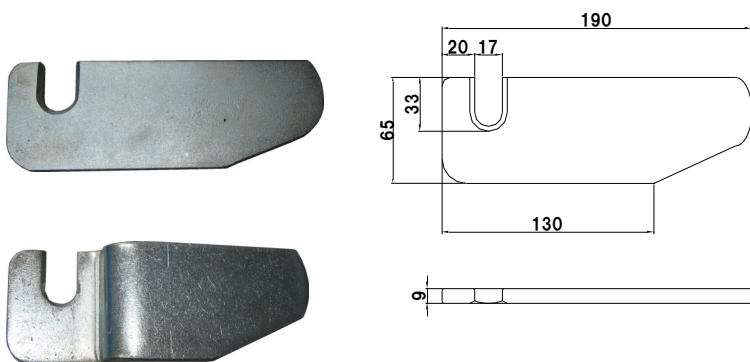
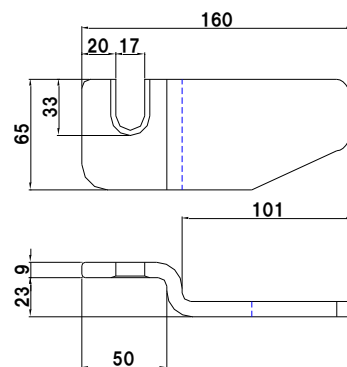


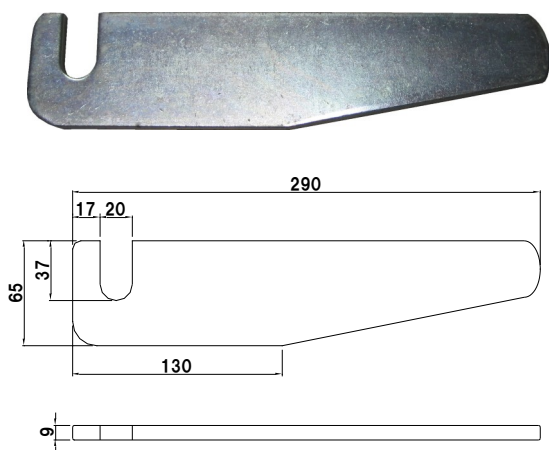
掛金 メッキ



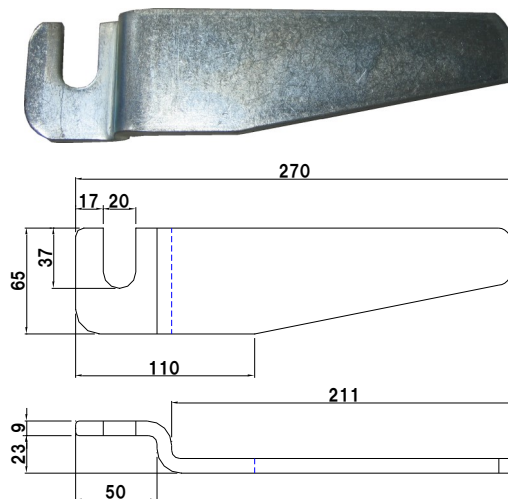
5/8掛金 前 メッキ



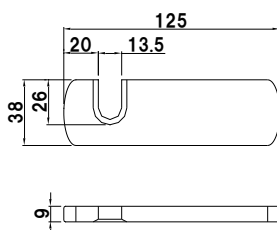
5/8掛金 後 メッキ



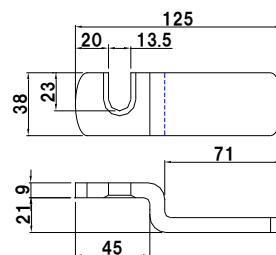
5/8B型掛金 前 メッキ



5/8B型掛金 後 メッキ



1/2掛金 前



1/2掛金 後



コード	品名	仕様	備考
01-01-01-013	5/8 掛金 前	3個メッキ	R/L有り
01-01-01-015	5/8 B型掛金 前	メッキ	R/L有り
01-01-01-011	5/8 掛金 後	3個メッキ	R/L有り
01-01-01-002	5/8 B型掛金 後	メッキ	R/L有り
01-01-01-001	1/2 掛金 前	生地	R/L有り
01-01-01-003	1/2 掛金 後	生地	R/L有り